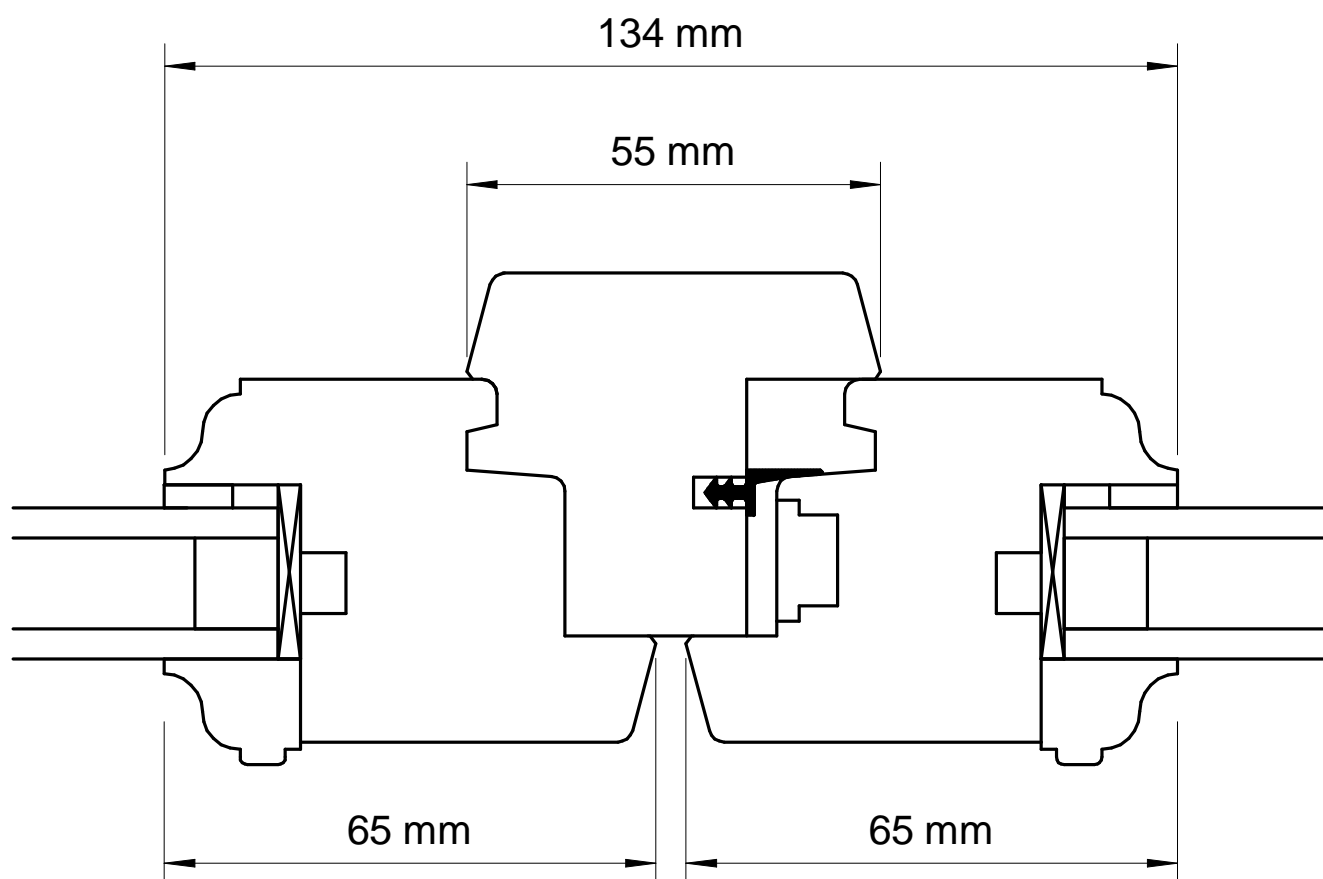


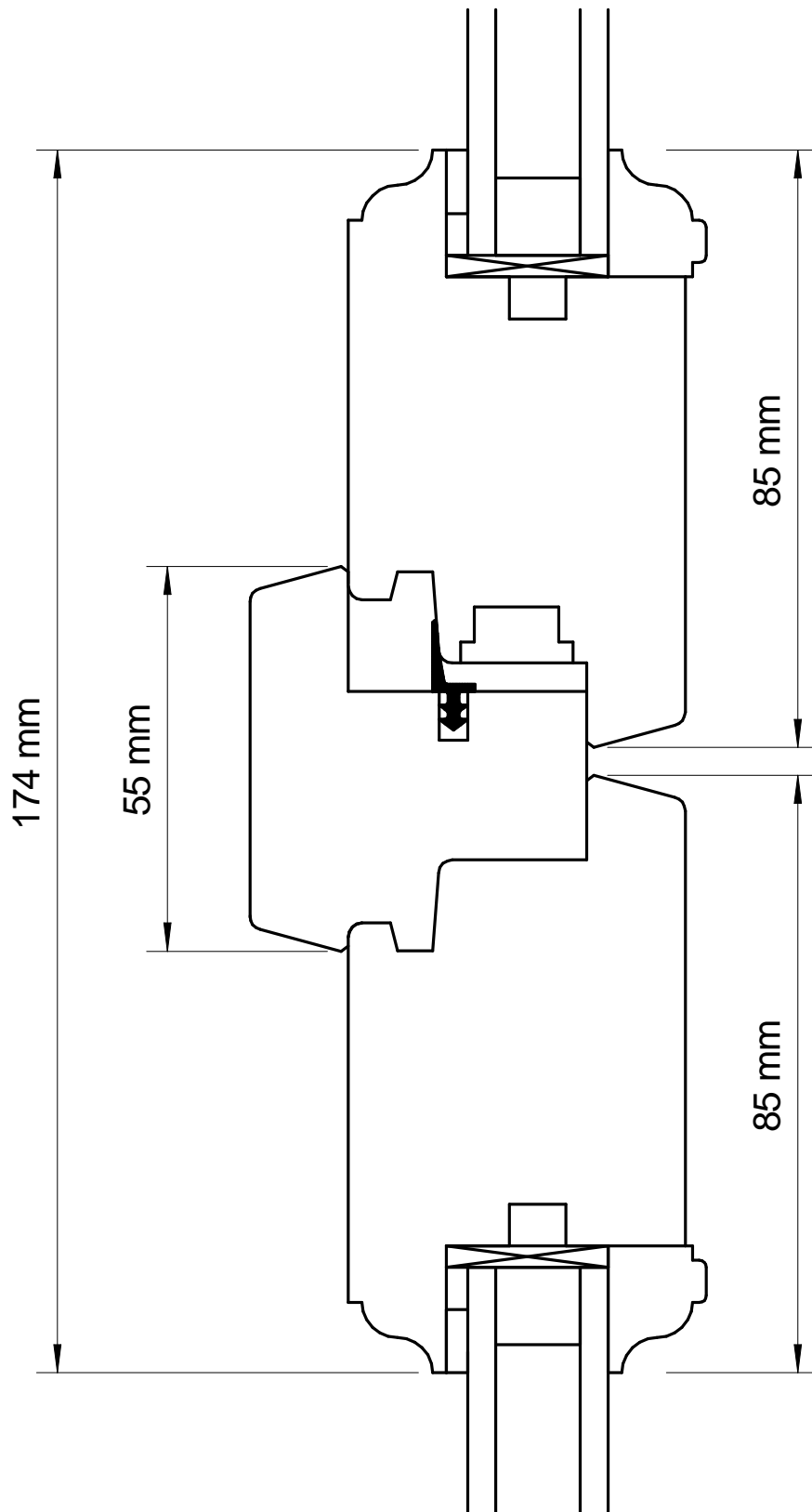
ATULAM  
La Rousille  
23140 JARNAGES

Coupe PRIMABELLE  
échelle 1/10  
désiné le 17 octobre 2005



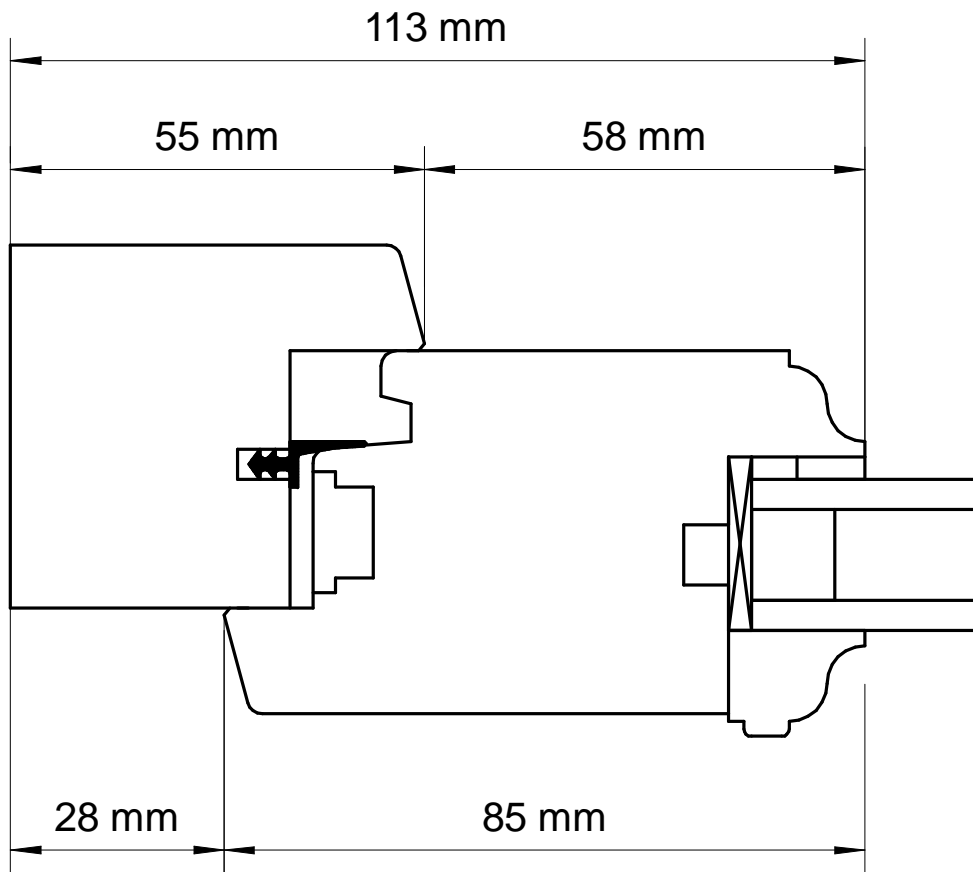
<b>ATULAM</b> La Roussille 23140 JARNAGES	<b>BATTEMENT CREMONE</b>		
	PRIMABELLE	ECHELLE	1 : 1
	plan n° PRIM 1	DATE	10/09/2003

PRIM 1



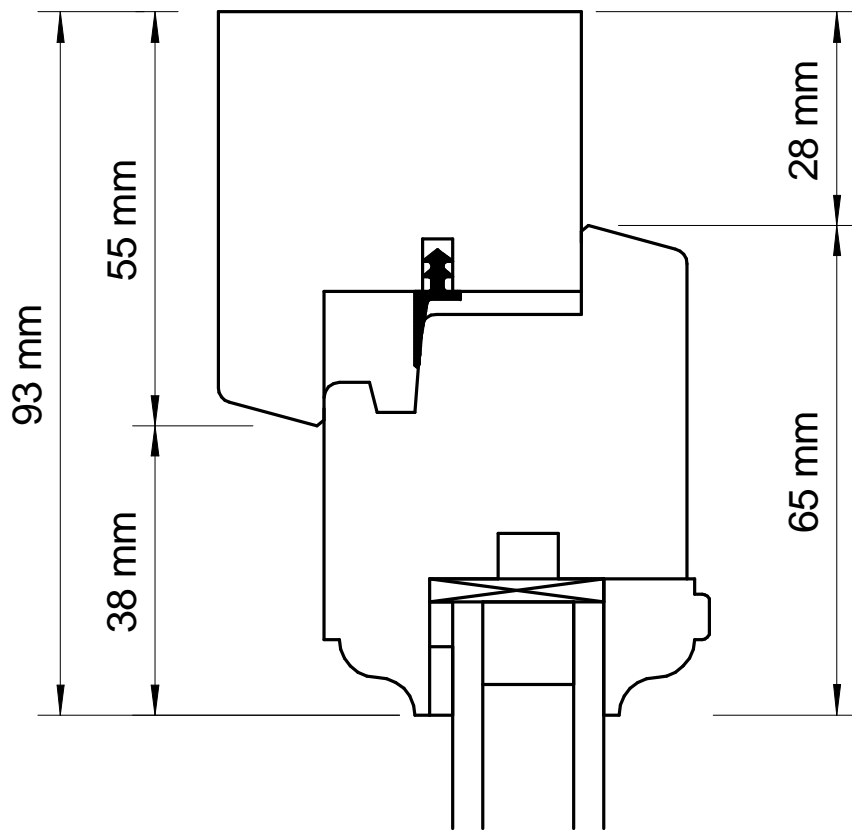
<b>ATULAM</b> La Roussille 23140 JARNAGES	<b>BATTEMENT SERRURE</b>		
	PRIMABELLE	ECHELLE	1 : 1
	plan n° PRIM 2	DATE	10/09/2003

PRIM 2



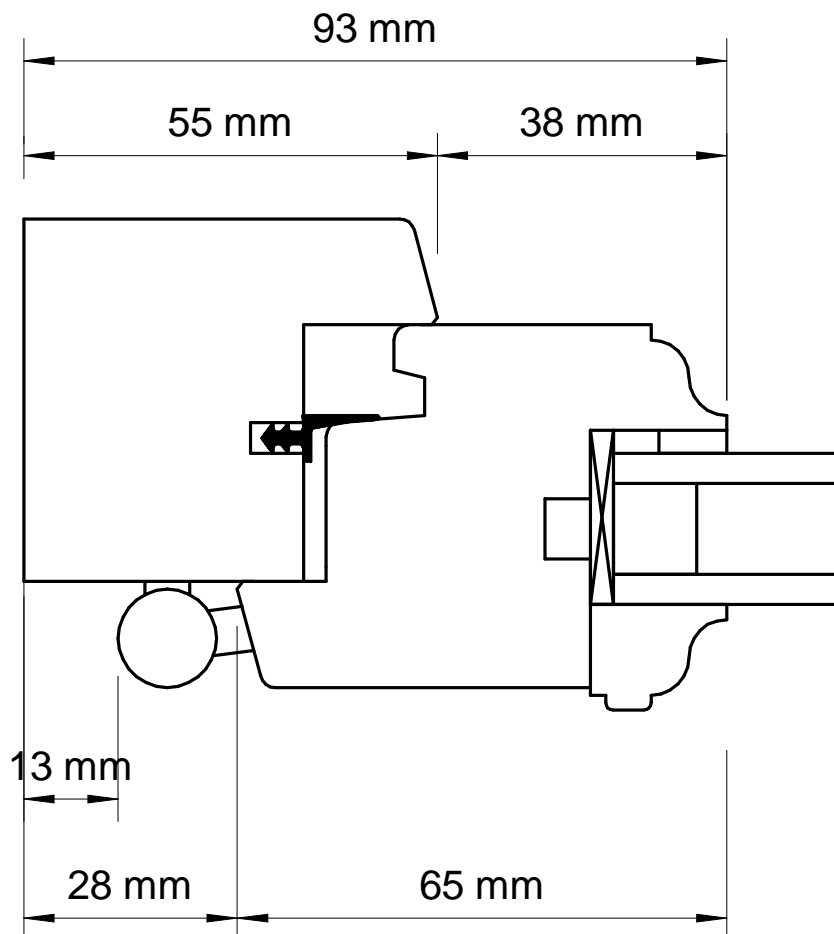
<b>ATULAM</b> La Roussille 23140 JARNAGES	<b>MONTANT RIVE SERRURE</b>		
	PRIMABELLE	ECHELLE	1 : 1
	plan n° PRIM 3	DATE	10/09/2003

PRIM 3



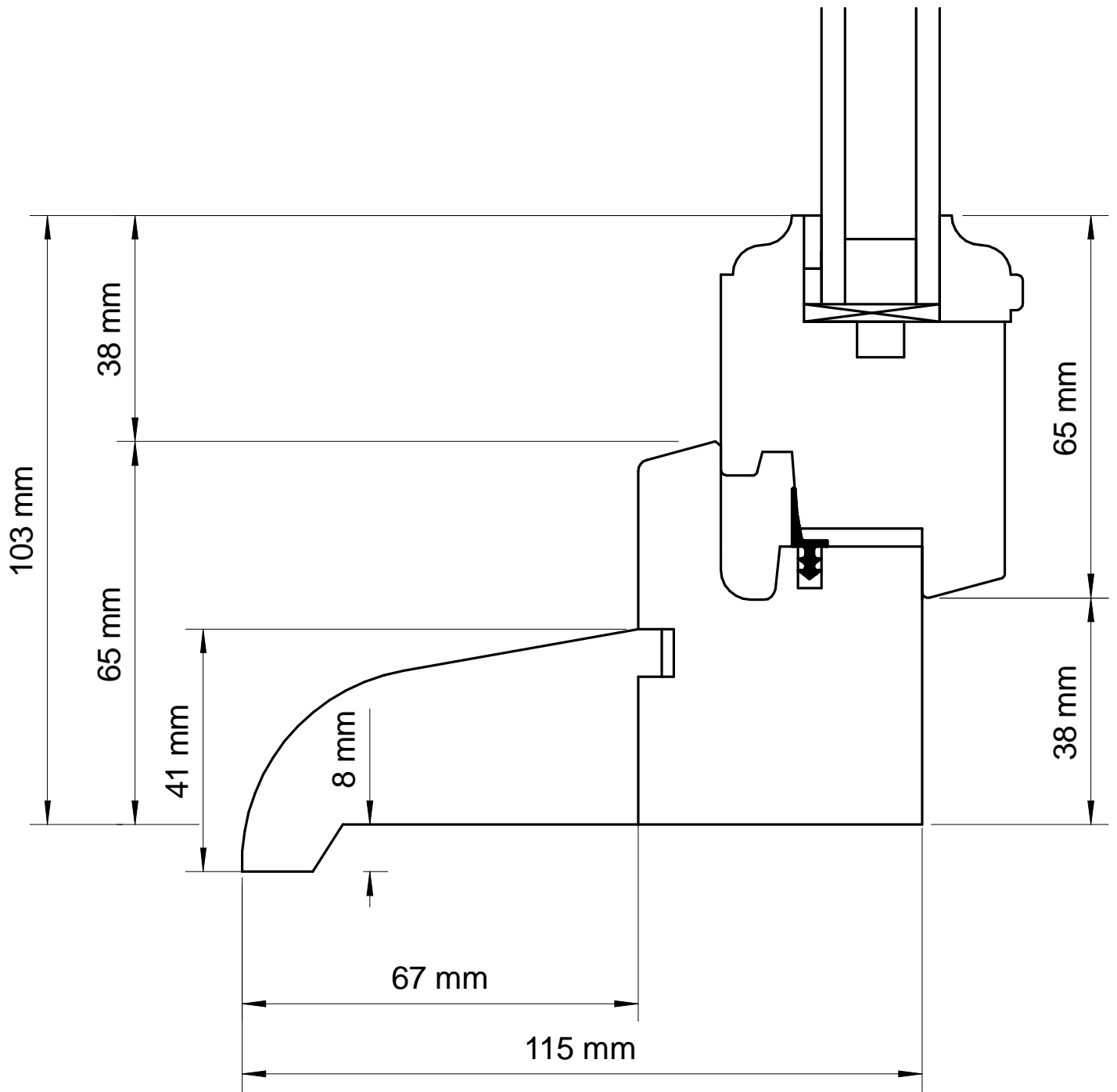
<b>ATULAM</b> La Roussille 23140 JARNAGES	<b>TRaverse HAUTE</b>			
	PRIMABELLE		ECHELLE	1 : 1
	plan n° PRIM 4		DATE	10/09/2003

PRIM 4



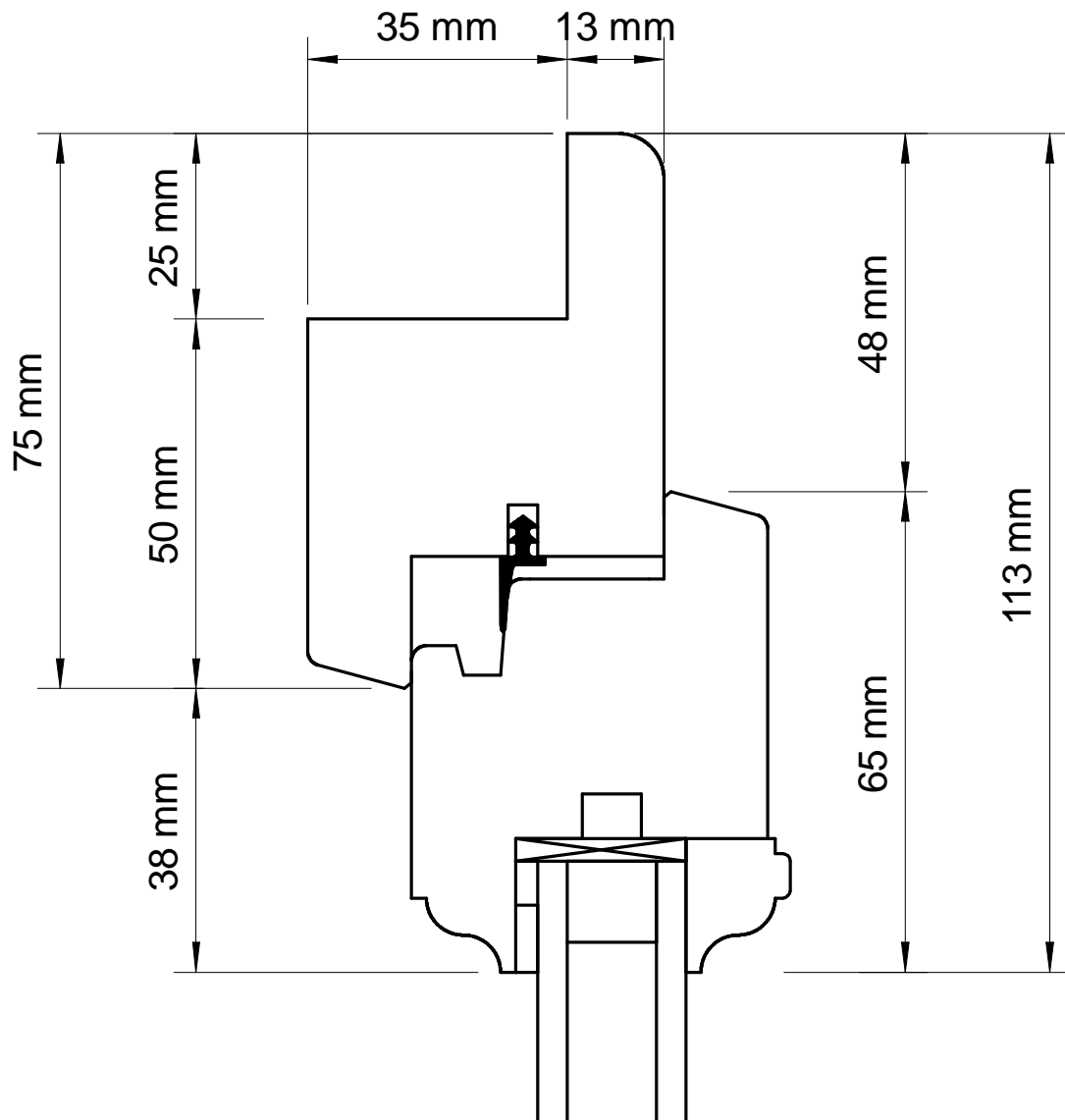
<b>ATULAM</b> La Roussille 23140 JARNAGES	<b>MONTANT RIVE</b>			
	PRIMABELLE		ECHELLE	1 : 1
	plan n° PRIM 5		DATE	10/09/2003

PRIM 5



<b>ATULAM</b> La Roussille 23140 JARNAGES	<b>TRaverse BASSE</b>		
	PRIMABELLE		ECHELLE
	plan n° PRIM 7	nez d'appui de 67	1 : 1
		DATE	10/09/2003

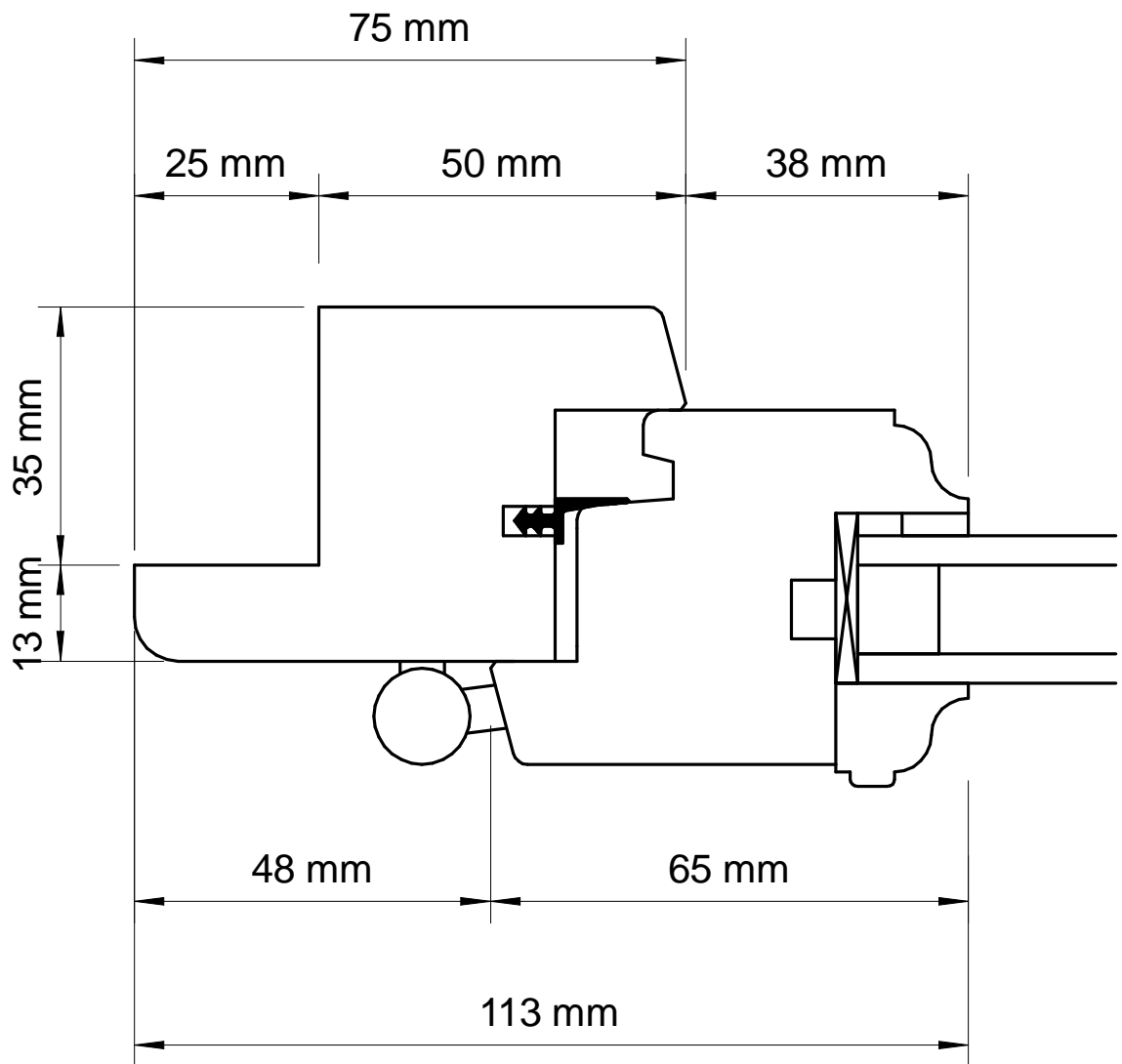
PRIM 7



<b>ATULAM</b> La Roussille 23140 JARNAGES	<b>TRAVERSE HAUTE</b>			
	PRIMABELLE		ECHELLE	1 : 1
	plan n° PRIM 8	RENOVATION	DATE	15/09/2003

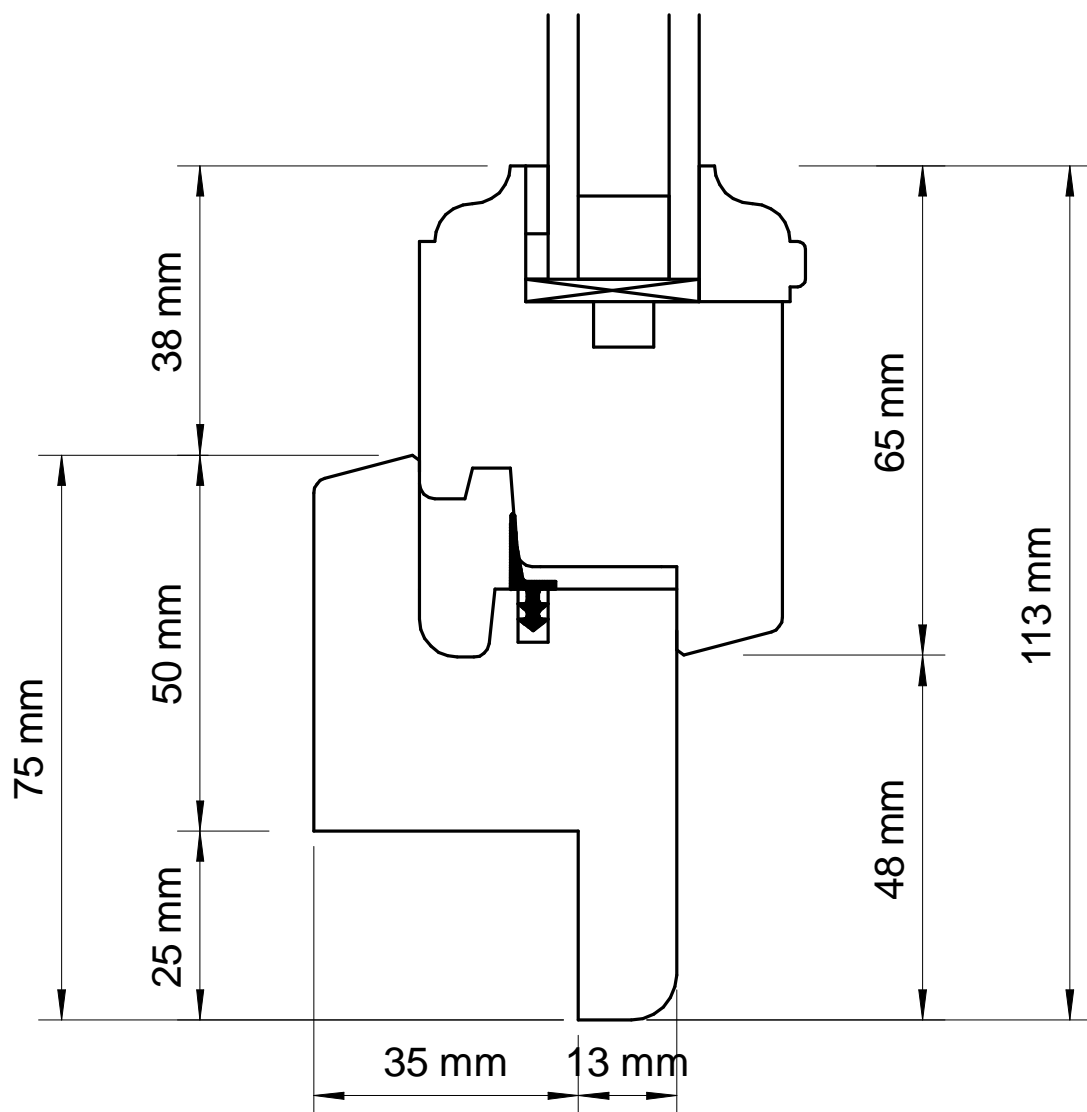
PRIM 8





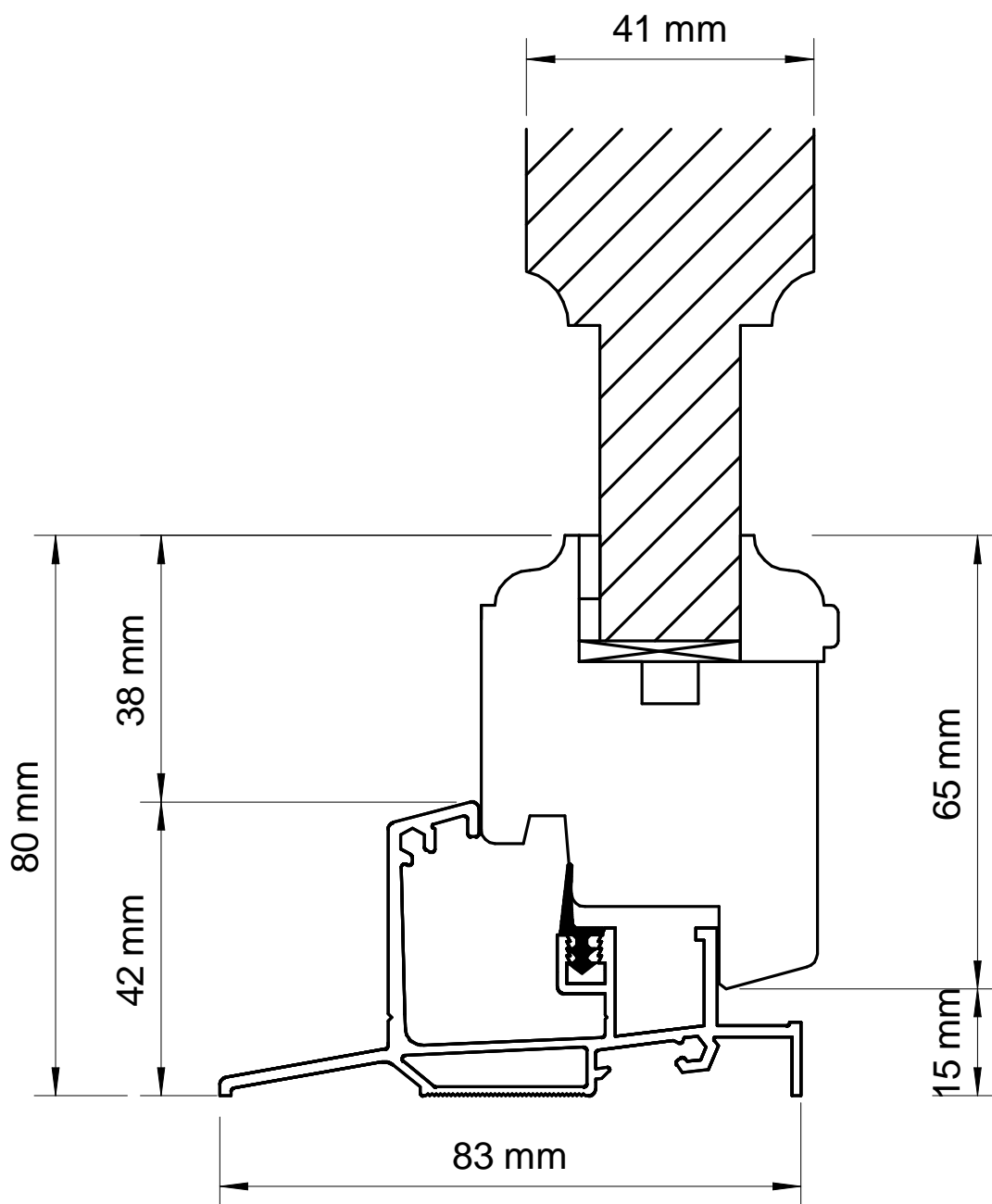
<b>ATULAM</b> La Roussille 23140 JARNAGES	<b>MONTANT RIVE</b>			
	PRIMABELLE		ECHELLE	1 : 1
	plan n° PRIM 9	RENOVATION	DATE	15/09/2003

PRIM 9



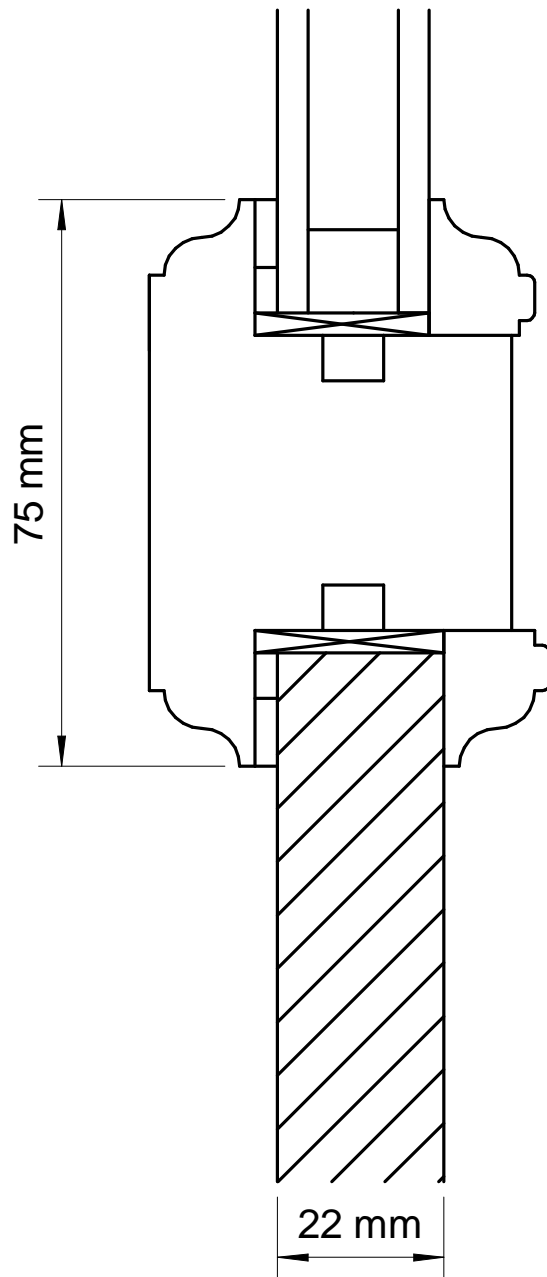
<b>ATULAM</b> La Roussille 23140 JARNAGES	<b>TRAVERSE BASSE</b>		
	PRIMABELLE	ECHELLE	1 : 1
	plan n° PRIM 10	RENOVATION	DATE 15/09/2003

PRIM 10



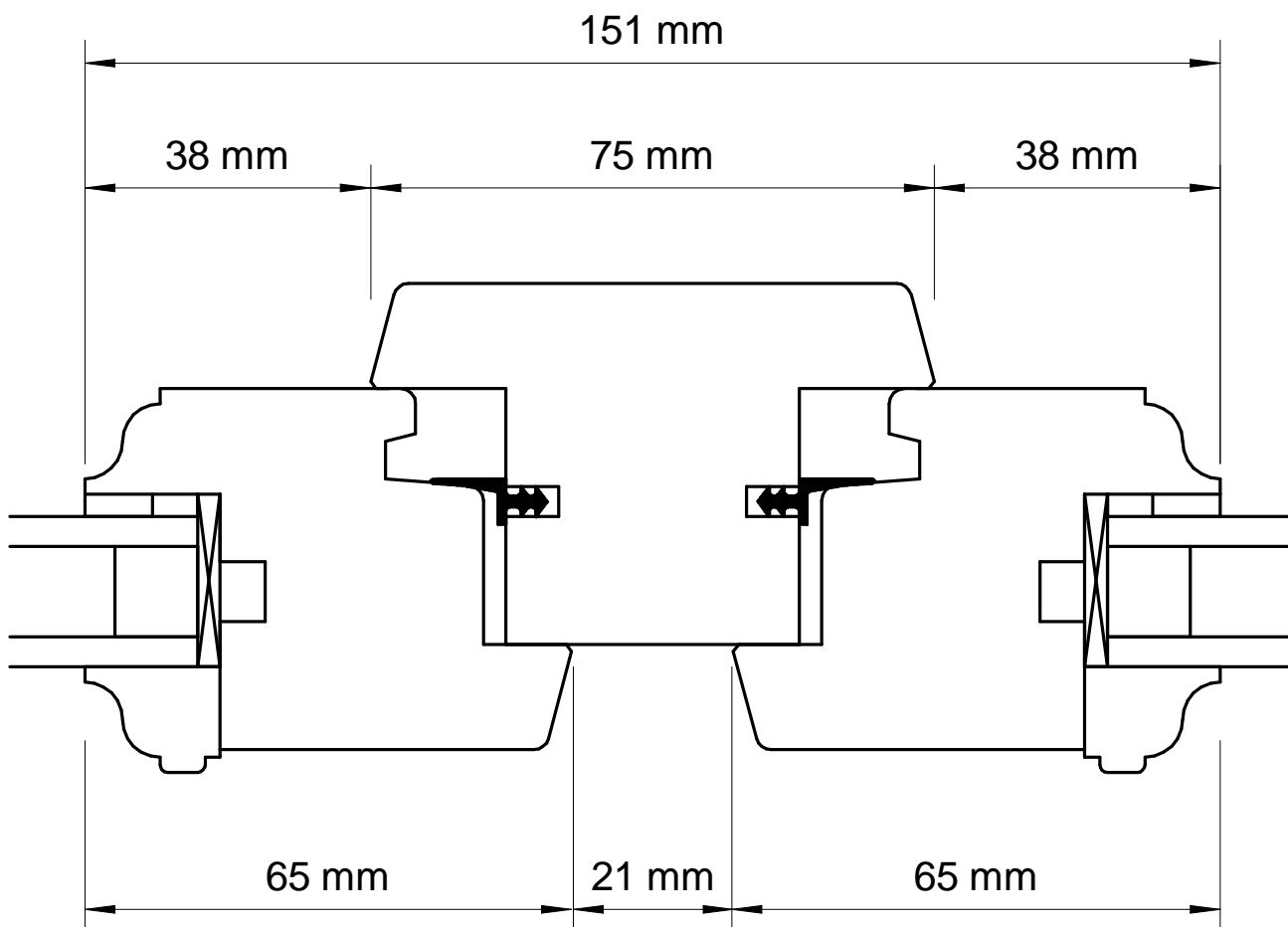
<b>ATULAM</b> La Roussille 23140 JARNAGES	<b>SEUIL ALUMINIUM - PANNEAU PLATE BANDE</b>		
	PRIMABELLE	ECHELLE	1 : 1
	plan n° PRIM 11	DATE	15/09/2003

PRIM 11



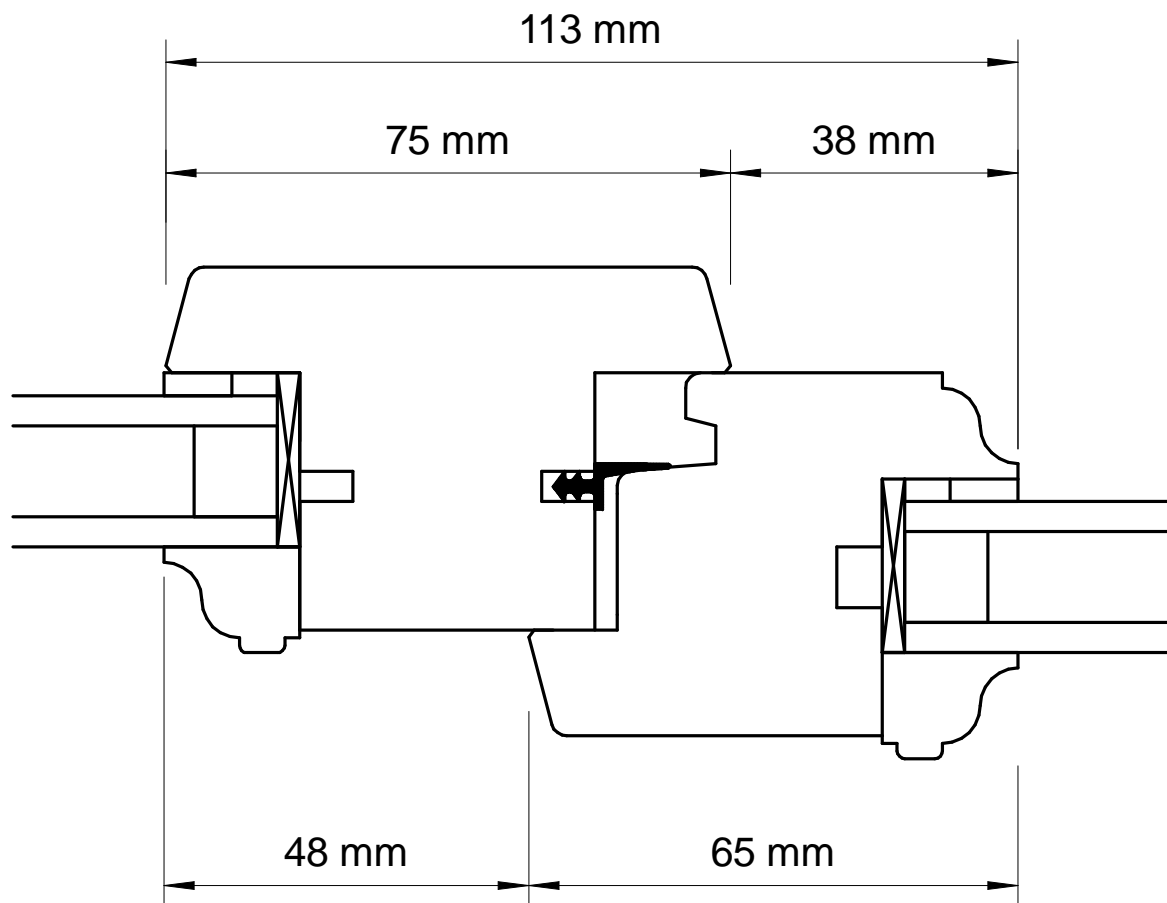
<b>ATULAM</b> La Roussille 23140 JARNAGES	<b>TRAVERSE INTERMEDIAIRE SOUBASSEMENT</b>		
	PRIMABELLE	ECHELLE	1 : 1
	plan n° PRIM 12	DATE	15/09/2003

PRIM 12



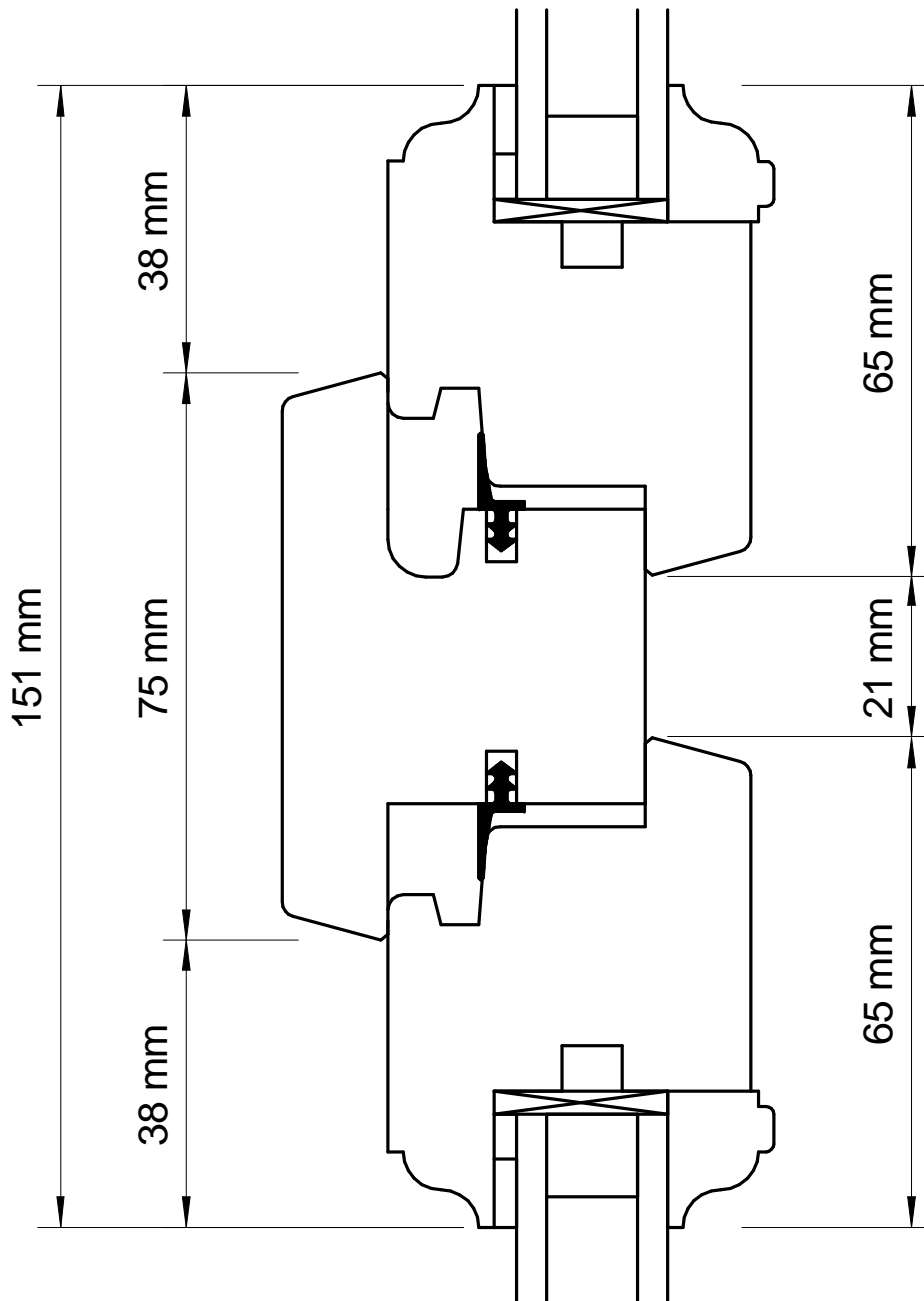
<b>ATULAM</b> La Roussille 23140 JARNAGES	<b>MONTANT INTERMEDIAIRE DORMANT</b>			
	PRIMABELLE		ECHELLE	1 : 1
	plan n° PRIM 13	CHASSIS OF ou FO	DATE	15/09/2003

PRIM 13



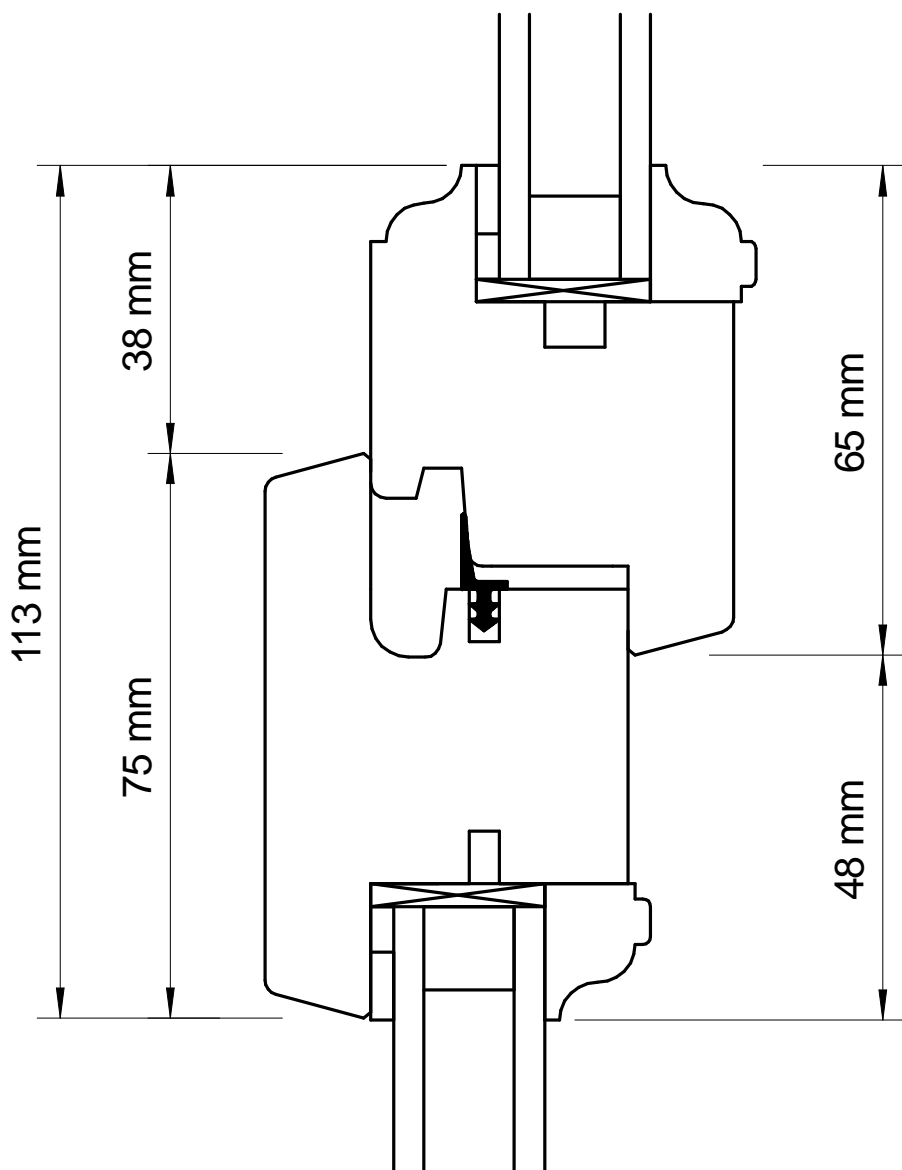
<b>ATULAM</b> La Roussille 23140 JARNAGES	<b>MONTANT INTERMEDIAIRE DORMANT</b>			
	PRIMABELLE		ECHELLE	1 : 1
	plan n° PRIM 14	chassis vitré dormant	DATE	15/09/2003

PRIM 14



<b>ATULAM</b> La Roussille 23140 JARNAGES	<b>TRaverse INTERMEDIAIRE DORMANT</b>		
	PRIMABELLE	ECHELLE	1 : 1
	plan n° PRIM 15	CHASSIS OF ou FO	DATE 15/09/2003

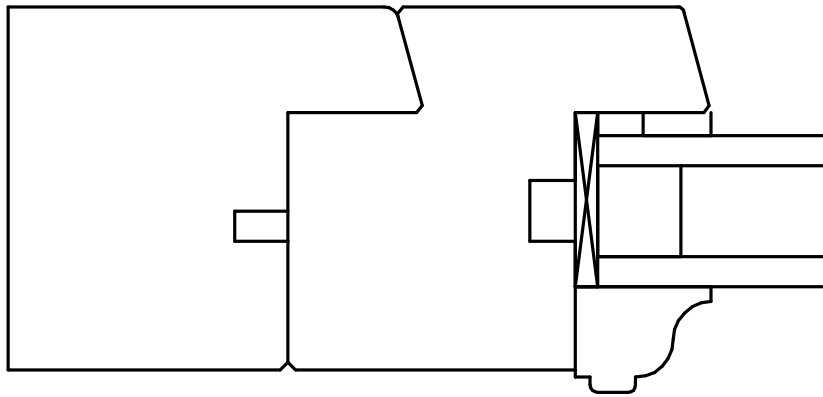
PRIM 15



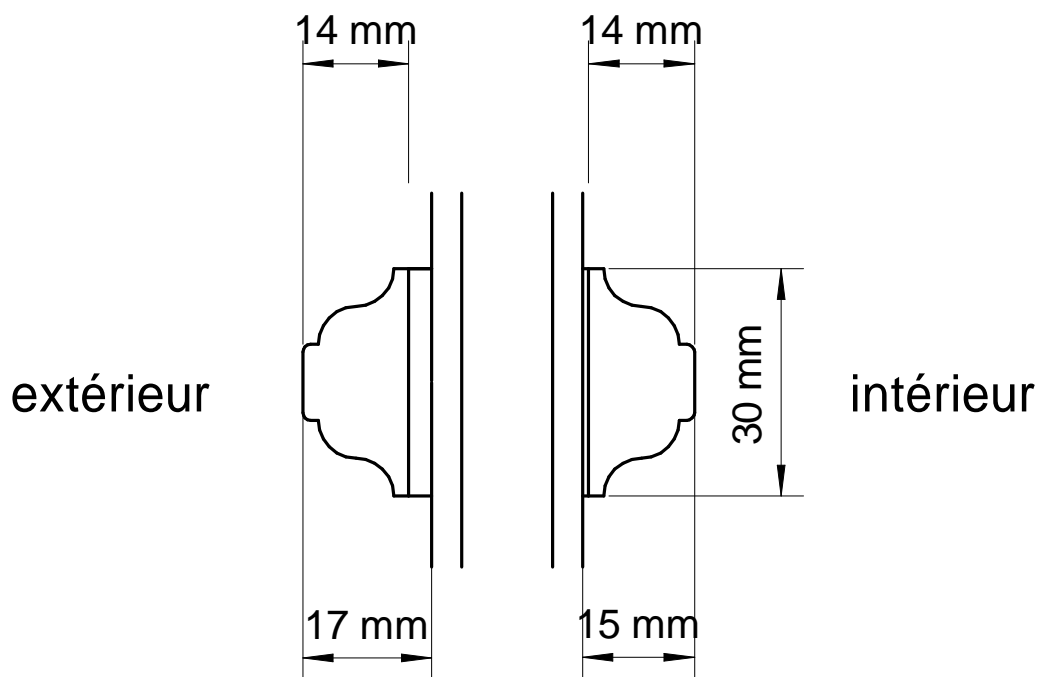
<b>ATULAM</b> La Roussille 23140 JARNAGES	<b>TRAVERSE INTERMEDIAIRE DORMANT</b>		
	PRIMABELLE	ECHELLE	1 : 1
	plan n° PRIM 16	chassis vitré dormant	DATE 15/09/2003

PRIM 16



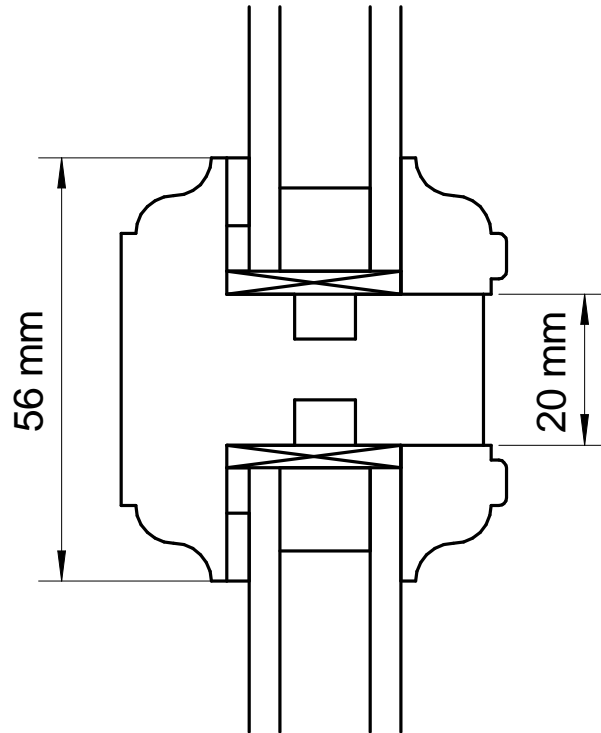


<b>ATULAM</b>	<b>MONTANT RATRAPAGE</b>			
La Roussille	PRIMABELLE		ECHELLE	1 : 1
23140 JARNAGES	plan n°	PRIM	DATE	26/02/2004
PRIM				



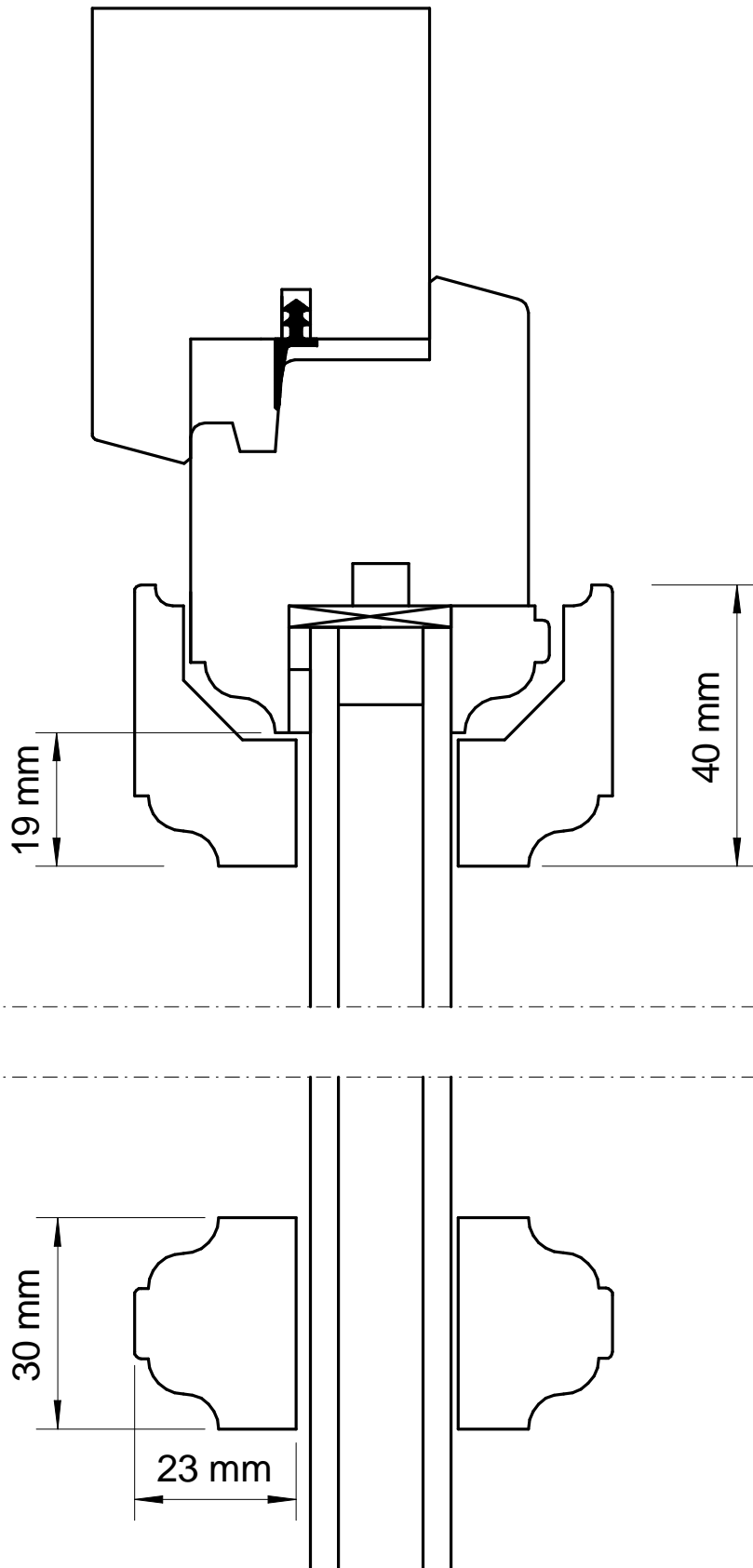
<b>ATULAM</b> La Roussille 23140 JARNAGES	<b>PETIT BOIS COLLE</b>			
	PRIMABELLE		ECHELLE	1 : 1
	plan n° PRIM 17		DATE	15/09/2003

PRIM 17



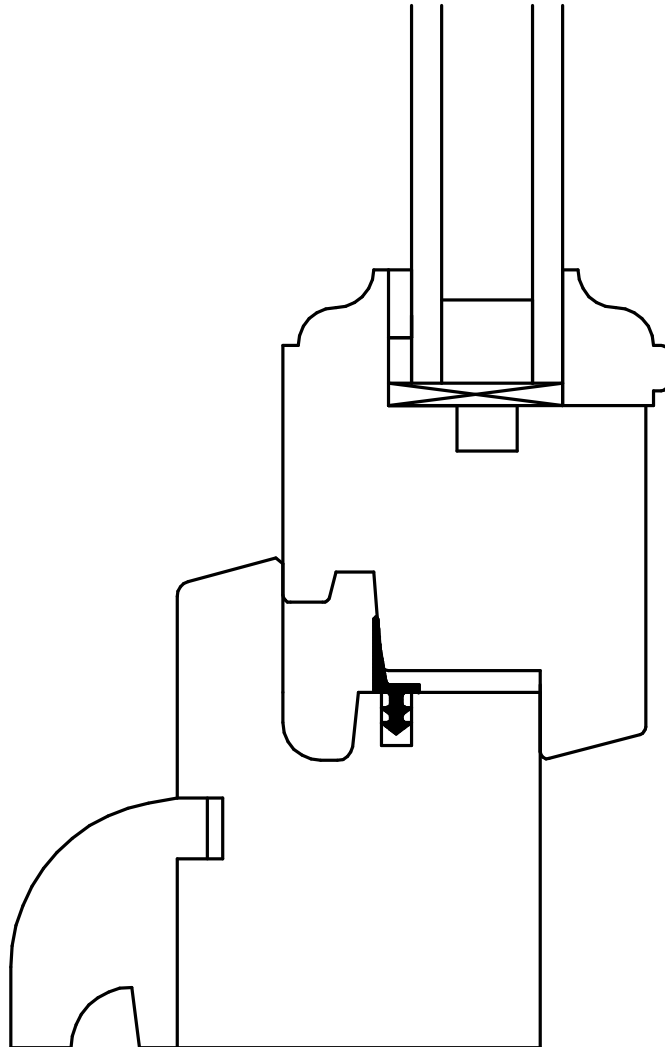
ATULAM La Roussille 23140 JARNAGES	PETIT BOIS MORTAISE		
	PRIMABELLE	ECHELLE	1 : 1
	plan n° PRIM 18	DATE	15/09/2003

PRIM 18

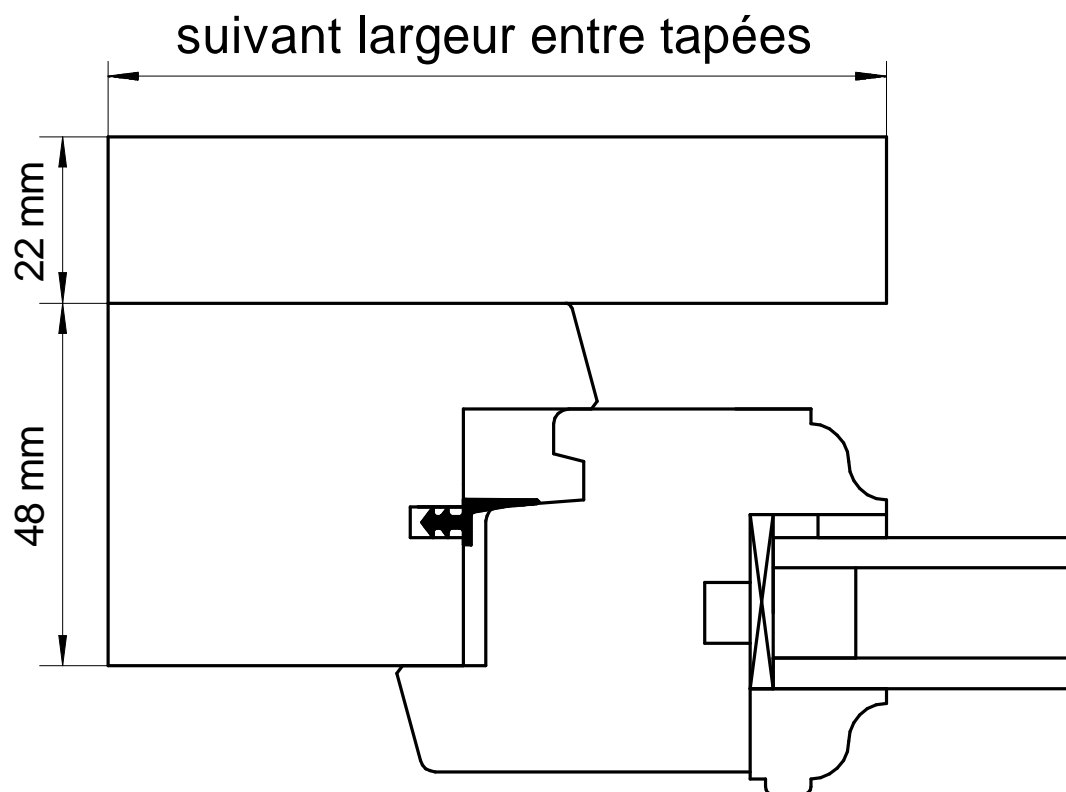


<b>ATULAM</b> La Roussille 23140 JARNAGES	<b>CROISILLONS SUR CHARNIERES</b>		
	PRIMABELLE	ECHELLE	1 : 1
	plan n° PRIM 19	DATE	15/09/2003

PRIM 19

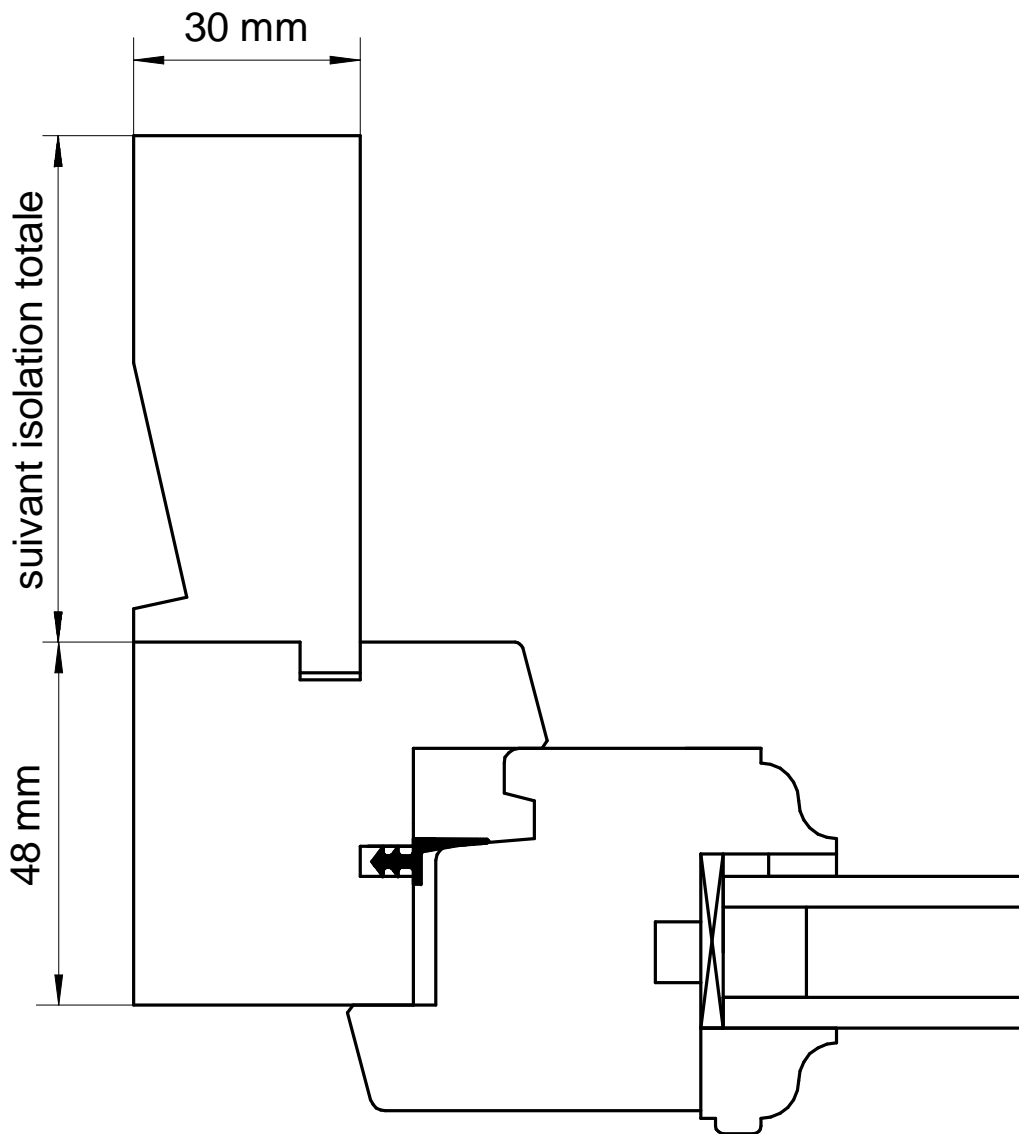


<b>ATULAM</b>	<b>TRAVERSE BASSE</b>			
La Roussille	PRIMABELLE		ECHELLE	1 : 1
23140 JARNAGES	plan n° PRIM 6	nez d'appui de 22	DATE	07/07/2005



<b>ATULAM</b> La Roussille 23140 JARNAGES	<b>TAPEE PERSIENNE</b>		
	PRIMABELLE	ECHELLE	1 : 1
	plan n° PRIM 20	DATE	15/09/2003

PRIM 20



<b>ATULAM</b> La Roussille 23140 JARNAGES	<b>FOURRURE D4ISILATION</b>		
	PRIMABELLE	ECHELLE	1 : 1
	plan n° PRIM 21	DATE	15/09/2003

PRIM 21